

Not- und Hinweisleuchten

COV 8



Sicherheitsleuchte oder Hinweisleuchte
 AP oder UP Montage
 Gehäuse aus ABS und ALU
 Abdeckung aus Polycarbonat (PC)
 Schutzart: IP40
 Schutzklasse: I
 Normen : EN 60 598-2-22
 Aufschriften gemäss EN 1838
 Erkennungsweite nach VKF/EN = 15m/30m

Typenbezeichnung :

- * **S** - Bereitschaftsschaltung
- * **P** - Dauerschaltung
- * **N** - Zentralbatterie / Netz 230 V AC/DC
- * **T** - Selbsttest

COV 8+VP



Netzspannung : 230 V +/- 10%, 50/60Hz
 Ausführung : mit Einzelbatterie
 : Netz / Zentralbatterie
 Selbsttest : mit LED Anzeige
 Batterie : NiCd oder Ni-MH
 Lampe : FL 8W, Sockel G5
 Autonomie : 1h / 3h
 Umgebungstemperatur : +5°C ... +30°C
 Abmessungen COV 8 : L 355 x H 167 x T 78 mm
 Abmessungen COV 8 VP : L 355 x B 167 x H 78 + 171 mm

- * **E** - 1 h
- * **L** - 3 h - auf Anfrage

Beispiel : COV 8 SE+T = Notleuchte FL8W, Sockel G5, Bereitschaftsschaltung , Autonomie 1h, mit Selbsttest

Alle Leuchten können mit Betriebsspannung 24V oder 230 V AC/DC geliefert werden.

Typ	Artikel Nr.	Watt	S	P	Batterie	Autonomie
COV 8 SE	014 301 600	8	x		NiCd	1h
COV 8 PE	014 301 610	8	x	x	NiCd	1h
COV 8 SE+T	014 301 605	8	x		NiCd	1h
COV 8 PE+T	014 301 611	8	x	x	NiCd	1h
COV 8 N-EVG	014 002 500	8	Netz 230V AC/DC / Zentralbatterie			

Typ	Artikel Nr.	Watt	S	P	Batterie	Auton.
COV 8 SE+VP	014 302 600	8	x		NiCd	1h
COV 8 PE+VP	014 302 610	8	x	x	NiCd	1h
COV 8 SE+T+VP	014 302 605	8	x		NiCd	1h
COV 8 PE+T+VP	014 302 611	8	x	x	NiCd	1h
COV 8 N-EVG+VP	014 302 501	8	Netz 230V AC/DC / Zentralbatterie			

COV - Piktogramm-Folie+Aufkleber VKF / EN = 15m/30m

PCOVR	014 800 071		Piktogrammfolie
PCOVL	014 800 081		Piktogrammfolie
PCOVU	014 800 091		Piktogrammfolie
INCOVR	014 801 071		Piktogrammaufkleber
INCOVL	014 801 081		Piktogrammaufkleber
INCOVU	014 801 091		Piktogrammaufkleber

COV - PLEXI®- Piktogramme VKF / EN = 15m/30m

PCOVRP1	014 800 176		PLEXI® Piktogramm einseitig
PCOVLPL1	014 800 186		PLEXI® Piktogramm einseitig
PCOVPU1	014 800 196		PLEXI® Piktogramm einseitig
PCOVRP2	014 800 171		PLEXI® Piktogramm beidseitig
PCOVLPL2	014 800 181		PLEXI® Piktogramm beidseitig
PCOVPU2	014 800 191		PLEXI® Piktogramm beidseitig

COV - COV + VP - Zubehör

B-COV 8	014 002 901	UP-Gehäuse
B-COV 8 B	014 002 910	Einbetonier-Gehäuse
E-COV 8	014 002 902	Ausleger für Wand / Deckenmontage
P-COV 8	014 029 016	Rohrpendel 500mm

ACOV 8	014 002 900	ALU-Abdeckrahmen für COV
ACOVVP	014 002 904	ALU-Abdeckrahmen für VP Ausführung
VCOVP	014 002 903	Abdeckhaube COV8+VP mit Bohrungen
GCOV	014 002 907	COV-Schutzgitter

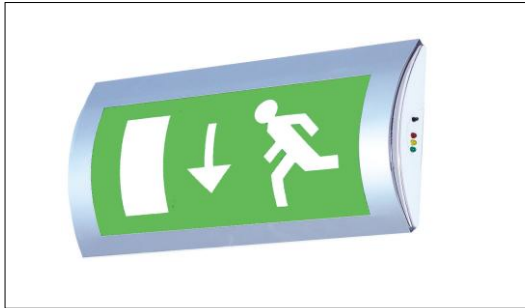
Änderungen vorbehalten !



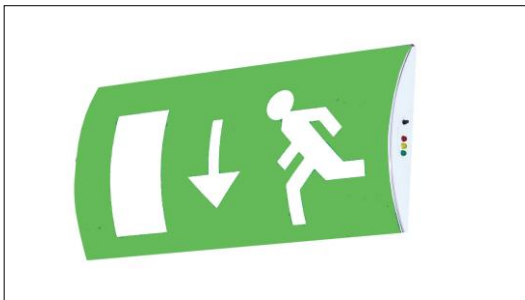
Not- und Hinweisleuchten

COV 8

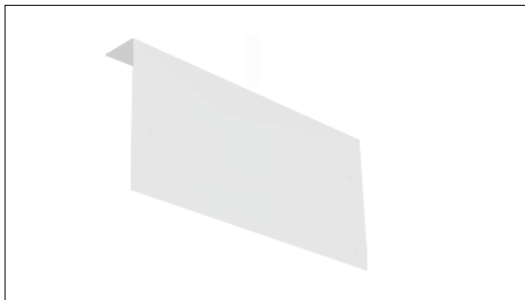
COV 8 mit Piktogrammfolie und Abdeckrahmen



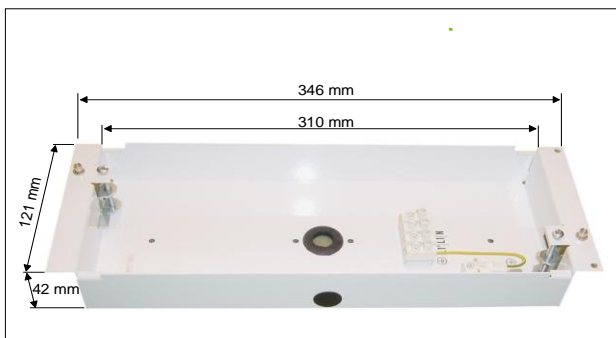
COV 8 mit Pikto-Aufkleber ohne Abdeckrahmen



E-COV 8 - Ausleger für Wand/Deckenmontage



B-COV 8 - Einbaugehäuse

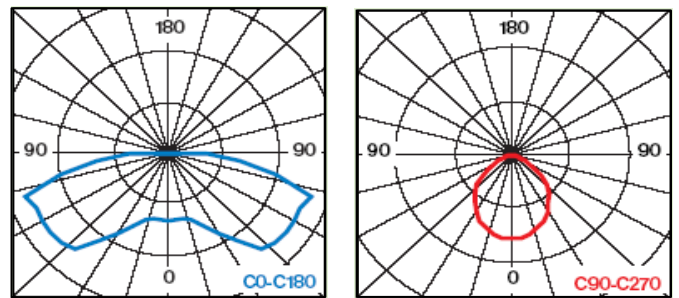


COV 8 VP

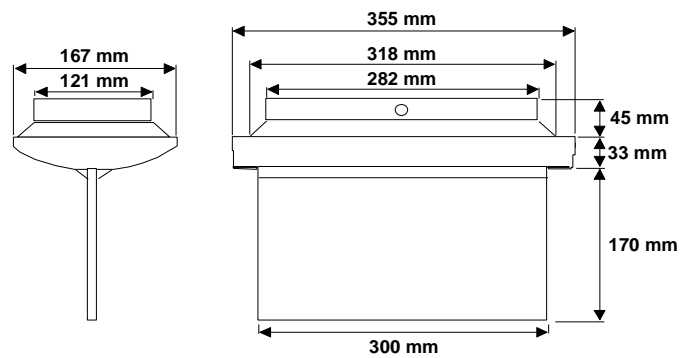
COV 8 VP mit PLEXI Pikto und Abdeckrahmen



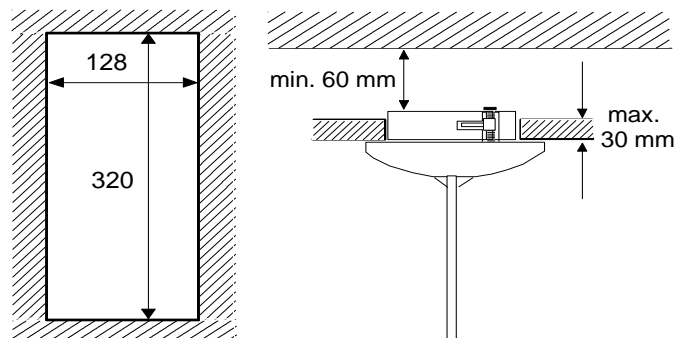
COV 8 Lichtverteilungskurve



Abmessungen



Ausschnitt zur UP Montage in Hohldecke



Änderungen vorbehalten !

